

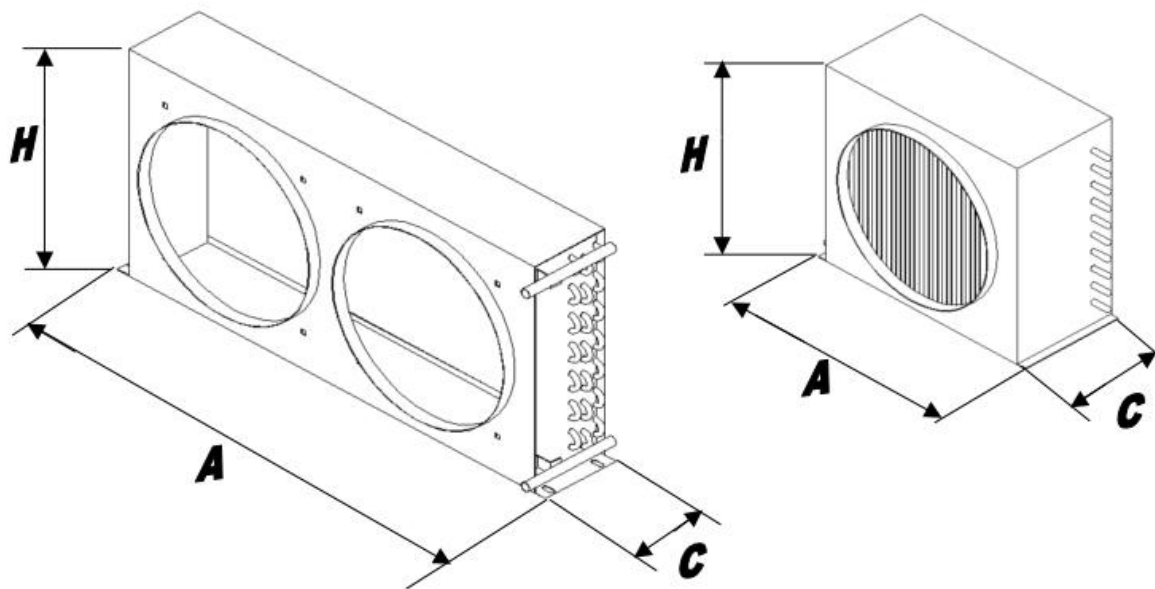
**CONDENSATORI AD ARIA CON CARTER PORTA VENTOLA
(VENTOLE ESCLUSE)**

CODICE	RESA watt dt.15	PORTATA ARIA m3/h	VENTOLE		ATTACCHI		DIMENSIONI			SUPERFICIE m2	N. ranghi
			N.	diam. Mm	IN	OUT	A	H	C		
L 2825118	228	152	1	120	7	7	166	156	56	0,65	2
L 2825053	280	117	1	115	5/16	5/16	190	155	50	0,25	2
L 2825119	509	304	2	120	7	7	296	156	56	1,31	2
L 2825051	750	340	1	200	5/16	5/16	270	230	95	0,95	3
L 2825052	650	380	1	200	5/16	5/16	270	210	75	0,62	2
L 2825055	1100	380	1	200	5/10	5/16	300	250	120	1,21	3
L 2825120	1130	630	1	230	7	7	300	260	110	2,41	3
L 2825100	1310	400	2	160	10	8	420	205	130	4,66	3
L 2825058	1560	668	1	254	5/16	5/16	335	285	145	2,76	3
L 2825121	1920	850	1	254	7	7	330	285	140	3,97	4
L 2825057	2320	668	1	254	5/16	5/16	335	285	165	1,77	5
L 2825101	2900	890	2	200	12	8	510	230	150	6,41	4
L 2825065	5070	2500	2	254	12	8	630	312	195	5,87	5
L 2825064	4540	2680	2	254	12	8	630	312	175	4,80	4
L 2825063	3770	2900	2	254	8	8	630	312	155	3,47	3
L 2825123	2480	1800	2	254	8,2	8,2	620	305	132	4,48	2
L 2825048	3100	1397	1	300	16	12	435	385	160	5,50	3
L 2825049	3700	1498	1	300	16	12	435	385	160	7,30	4
L 2825122	3850	2300	1	350	12	12	550	408	160	7,56	3
L 2825030	4625	2360	2	300	14	14	800	387	135	7,64	2
L 2825011	5465	2200	2	300	14	14	800	387	135	10,32	3
L 2825008	6395	2070	2	300	18	14	800	387	135	13,75	4
L 2825009	8300	3300	2	350	18	14	995	486	176	16,44	3
L 2825031	10100	3100	2	350	18	16	995	486	176	21,92	4
L 2825010	11900	3300	2	350	18	16	995	486	176	27,40	5
L 2825124	7290	3200	1	450	18	18	620	558	200	13,20	4
L 2825125	12100	4700	2	350	22	22	1200	512	203	29,17	4
L 2825035	14850	6780	2	450	22	22	1200	530	230	25,34	3
L 2850036	17700	6290	2	450	22	22	1200	530	230	33,79	4
L 2825037	19600	6050	2	450	28	22	1200	530	230	42,24	5
L 2825060	25290	7798	2	450	28	28	1200	750	230	47,33	5
L 2825126	16000	10500	2	450	22	22	1200	612	203	26,17	3
L 2825127	19700	10200	2	450	22	22	1200	612	203	34,96	4
L 2825128	21500	8900	2	450	28	22	1200	612	203	43,65	5
L 2825090	30000	10000	2	500	22	18	1390	770	340	63,00	4
L 2825129	26100	11400	2	500	28	22	1481	612	203	52,25	4
L 2825047	32170	11270	2	630	28	22	1600	740	265	48,40	3
L 2825046	39800	12027	2	630	28	22	1600	740	265	64,40	4
L 2825045	46000	12770	2	630	28	22	1600	740	265	80,50	5
L 2825080	56000	12770	2	630	35	22	2130	1060	310	102,00	3
L 2825081	66000	18000	2	630	35	22	2130	1060	310	136,00	4
L 2825088	95000	27500	4	630	35	22	1580	1460	310	172,00	5
L 2825087	118000	30000	4	630	35	22	2130	1460	310	234,00	5



new cold system

PER MISURE E POTENZE DIVERSE CONTATTARE UFFICIO TECNICO



CONDENSATORE AD ARIA SENZA CARTER PORTA VENTOLA

CODICE	RESA watt dt.15	PORTATA ARIA m3/h	ATTACCHI		DIMENSIONI			SUPERFICIE m2	N. ranghi
			IN	OUT	A	H	C		
L 2825074	3900	1300	12	10	460	350	105	9,06	4
L 2825075	7000	1900	14	12	600	550	110	19,58	4
L 2825108	10800	2700	16	12	750	550	110	24,90	4
L 2825077	16000	4000	16	12	840	800	110	41,00	4
L 2825078	25000	8500	18	16	1050	1060	120	49,96	4
L 2825109	27800	8500	22	18	890	1500	105	77,70	4
L 2825124	37000	14000	28	18	1100	1850	120	117,00	4

LE RESE SONO RIFERITE A VENTOLE CON 6 POLI



new cold system